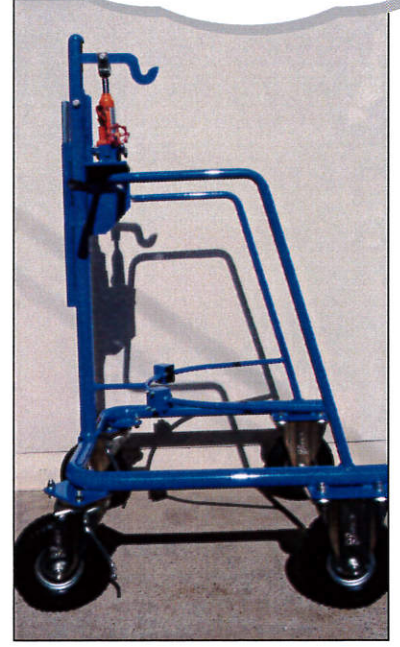


液化可搬式高圧ガス容器運搬車 AGA-1

ドライバーの声
 「安定感がある！」
 「段差が気にならなくなった！」



油圧ジャッキの操作で、容器が直立した状態で上げ下げ可能です。また、キャスターは直径の大きなゴム製のノーパンクタイヤを使用していますので、路面の凹凸や小石があってもスムーズに移動できます。できるだけ本体の巾を狭くすることにより、通路などの狭い場所でも取り回しが容易になりました。



ハンドル式リリース
ジャッキバルブ



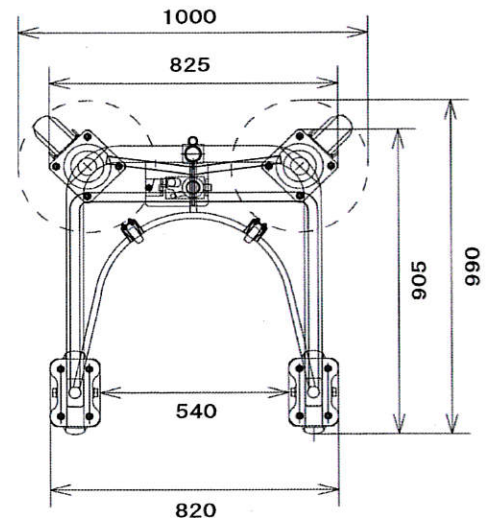
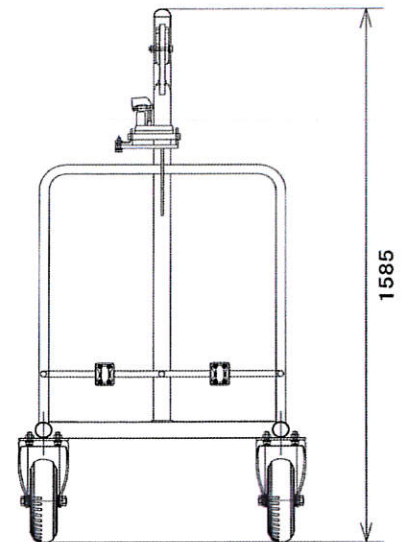
簡単に交換可能な
背面キャスター



高い位置にある移動用
ハンドル



安定した大きなキャスター



仕様 車幅:820mm 奥行:905mm 車高:1585mm 重量:66Kg
 キャスター直径:250mm 固定×2個、自在ストッパー付×2個
 耐荷重 130Kg/個

販売店